

**Modulare Großküchengeräteserie  
thermaline 90 - Elektro-Bain-Marie mit  
rückseitiger Wassermischarmatur, 1-  
seitige Bedienung, Deckpla****Technisches Datenblatt**ARTIKEL #  
MODELL #

NAME #

SIS #

AIA #

**589135 (MCBBABHOAO)**Elektro-Bain-Marie mit  
rückseitiger Mischbatterie,  
einseitige Bedienung,  
rückseitige Aufkantung, GN  
2/1**Kurzbeschreibung****Artikel Nr.**

Gerätekonstruktion nach DIN 18860\_2, 20 mm Deckplatte mit Tropfnase. Innenrahmen aus 2 und 3 mm CNS 1.4301 für extra große Stabilität. 2 mm Deckplatte aus CNS 1.4301. Reinigungsfreundliche Konstruktion mit ebenen Flächen. THERMODUL-Verbindungssystem ermöglicht bündige Deckplatte bei Aufstellung nebeneinander und verhindert Eindringen von Schmutz. Becken aus Chromnickel-Molybdänstahl 1.4435, fugenlos in die Deckplatte eingeschweißt. Automatischer Trockengehschutz. Ringsum erhöhte Kanten zum Schutz gegen Eindringen von Schmutz. Metallknebel mit eingelassenem, hygienischem, „weichem“ Silikongriff für leichte Bedienung und Reinigung. IPX5 Strahlwasserschutz-Zertifizierung. Konfiguration: Einseitige Bedienung, Mischarmatur rückseitig, Deckplatte mit Aufkantung.

**Hauptmerkmale**

- Füllmarke an Beckenseitenwand.
- Überhitzungsschutz: 1 Temperaturfühler schaltet bei Überhitzung die Stromzufuhr ab.
- Spritzschutz: IPX5
- Reinigungsfreundliches Becken mit gerundeten Ecken.
- THERMODUL Anschlussystem für nahtlose Deckplatte bei Installation von Geräten nebeneinander; so kann kein Schmutz in die Funktionskomponenten eindringen, und die Geräte können für Service oder Austausch leicht abmontiert werden.
- Metallknebel mit eingebautem, hygienischem Silikongriff für leichte Handhabung und Reinigung. Das Spezialdesign der Regler schützt vor Eindringen von Schmutz oder Flüssigkeiten in Funktionskomponenten.
- Wanne mit Aufkantung ringsum zum Vermeiden von Schmutzeindringen von der Arbeitsplatte.
- Wassertemperatur-Regelung über elektronischen Sensor mit Temperatur-oder Leistungsstufenwahl.
- Drei Sicherheitssysteme schützen vor Überhitzung; manueller Reset ohne Werkzeug.
- Großes, gut lesbares, digitales Display aus Dickglas, beständig gegen Hitze und Chemikalien, zur Anzeige der eingestellte Leistungsstufe. Das Display zeigt auch den EIN-/AUS-Status des Geräts und der Heizelemente an.

**Konstruktion**

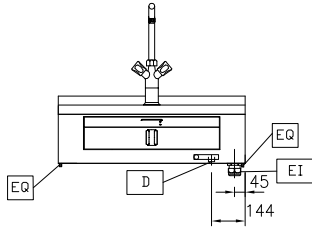
- 2 mm Deckplatte aus Chromnickelstahl 1.4301.
- Konstruktion gemäß DIN 18860\_2 mit 20 mm Tropfnase und 70 mm zurückgesetztem Sockel.
- Flache Oberflächenkonstruktion mit minimalen verdeckten Bereichen zur einfachen Reinigung aller Oberflächen
- Innenrahmen für besondere Stabilität aus 2 und 3 mm dickem Chromnickelstahl 1.4301 (AISI 304).
- Wasserbecken aus Chromnickel-Molybdänstahl 1.4435 nahtlos in die Deckplatte geschweißt.
- Konstruktion gemäß DIN 18860\_2 mit 20 mm Tropfnase.

**Nachhaltigkeit**

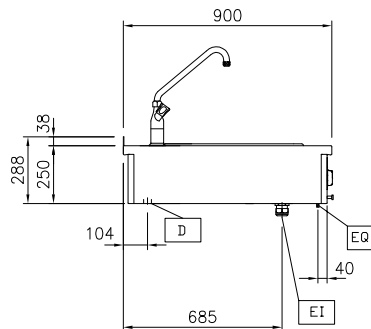
- Standby-Funktion für Energieeinsparung und schnelles Wiederaufheizen bis zur max. Temperatur.

**Genehmigung:** \_\_\_\_\_

Front

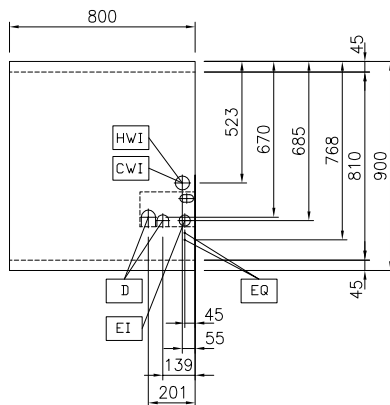


Seite



D = Ablauf  
EI = Elektroanschluss  
EQ = Equipotentialschraube  
WI = Wasserzulauf

oben



## Elektrisch

Netzspannung: 589135 (MCBBABHOAO) 400 V/3N ph/50/60 Hz  
Gesamt-Watt 3 kW

## Schlüsselinformation

Konfiguration einseitig bedienbar; Oberbau  
Anzahl Becken: 1  
Beckenabmessungen (Nutzinhalt) Länge: 630 mm  
Beckenabmessungen (Nutzinhalt) Höhe: 170 mm  
Beckenabmessungen (Nutzinhalt) Tiefe: 510 mm  
Beckeninhalt: 10 lt MIN; 65 lt MAX  
Thermostatbereich: 30 °C MIN; 90 °C MAX  
Außenabmessungen, Länge: 800 mm  
Außenabmessungen, Tiefe: 900 mm  
Außenabmessungen, Höhe: 250 mm  
Nettogewicht: 35 kg

## Nachhaltigkeit

Durchschnittlicher Verbrauch 7.5 Amps

### Optionales Zubehör

• Verbindungsschiene für Geräte mit Aufkantung	PNC 912499	<input type="checkbox"/>
• Portionierbord, 800 mm Länge	PNC 912526	<input type="checkbox"/>
• CNS-Portionierbord, 800 mm Länge	PNC 912556	<input type="checkbox"/>
• Klappbord	PNC 912581	<input type="checkbox"/>
• Klappbord	PNC 912582	<input type="checkbox"/>
• Seitenbord	PNC 912589	<input type="checkbox"/>
• Seitenbord	PNC 912590	<input type="checkbox"/>
• Seitenbord	PNC 912591	<input type="checkbox"/>
• Verbindungsschiene für Geräte mit rückseitiger Aufkantung: modular 90 (links), ProThermetic Kippgerät (rechts), ProThermetic Standgerät (links), ProThermetic Kippgerät (rechts)	PNC 912981	<input type="checkbox"/>
• Verbindungsschiene für Geräte mit rückseitiger Aufkantung: modular 90 (rechts), ProThermetic Kippgerät (links), ProThermetic Standgerät (rechts), ProThermetic Kippgerät (links)	PNC 912982	<input type="checkbox"/>
• CNS-Rückwand, 800x700 mm	PNC 913013	<input type="checkbox"/>
• CNS-Rückwand, 800x800 mm	PNC 913026	<input type="checkbox"/>
• Endschiene für Geräte mit Aufkantung, links, bündig	PNC 913117	<input type="checkbox"/>
• Endschiene für Geräte mit Aufkantung, rechts, bündig	PNC 913118	<input type="checkbox"/>
• Deckel für Bain-Marie GN 2/1	PNC 913147	<input type="checkbox"/>
• Endschiene (12,5 mm) für Geräte mit Aufkantung, links	PNC 913208	<input type="checkbox"/>
• Endschiene (12,5 mm) für Geräte mit Aufkantung, rechts	PNC 913209	<input type="checkbox"/>
• U-Profil, Rücken an Rücken tl80/85/90 für Geräte mit Aufkantung (Preis pro lfm)	PNC 913226	<input type="checkbox"/>
• SCHIENE ZUM EINSCHWEIßEN, D=900	PNC 913232	<input type="checkbox"/>
• Energie-Optimierer 14A	PNC 913244	<input type="checkbox"/>
• - NOT TRANSLATED -	PNC 913297	<input type="checkbox"/>
• CNS-Seitenwand links für Wandmontage 12,5mm	PNC 913636	<input type="checkbox"/>
• CNS-Seitenwand rechts für Wandmontage 12,5mm	PNC 913637	<input type="checkbox"/>
• CNS-Seitenwand links für Wandmontage bündig	PNC 913638	<input type="checkbox"/>
• CNS-Seitenwand rechts für Wandmontage bündig	PNC 913639	<input type="checkbox"/>
• TL85/90 Wandmontageset - TOP 800 mm	PNC 913652	<input type="checkbox"/>
• - NOT TRANSLATED -	PNC 913658	<input type="checkbox"/>
• Filter = 800 mm - Thermaline 80/85/90	PNC 913665	<input type="checkbox"/>
• - NOT TRANSLATED -	PNC 913676	<input type="checkbox"/>